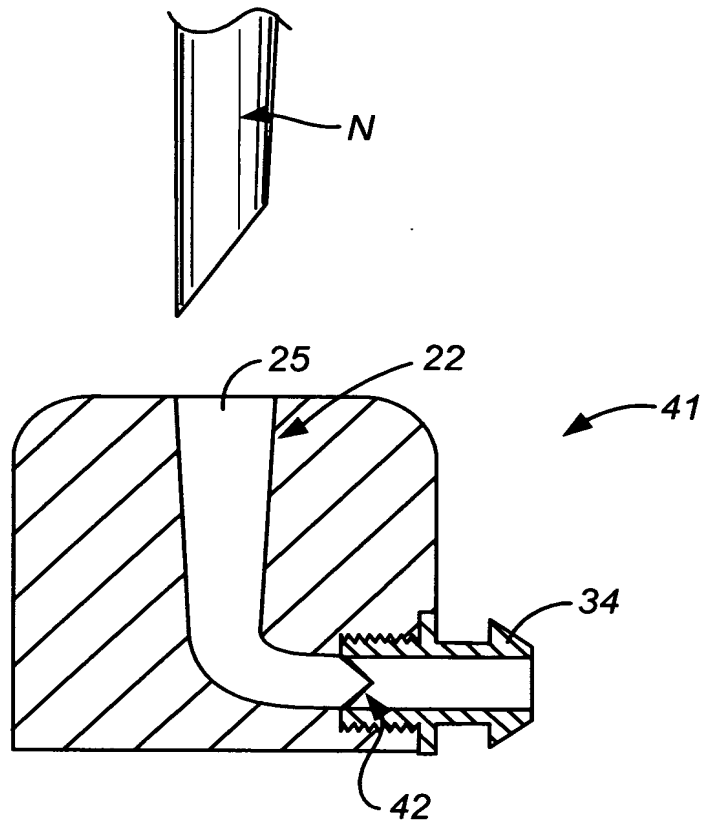


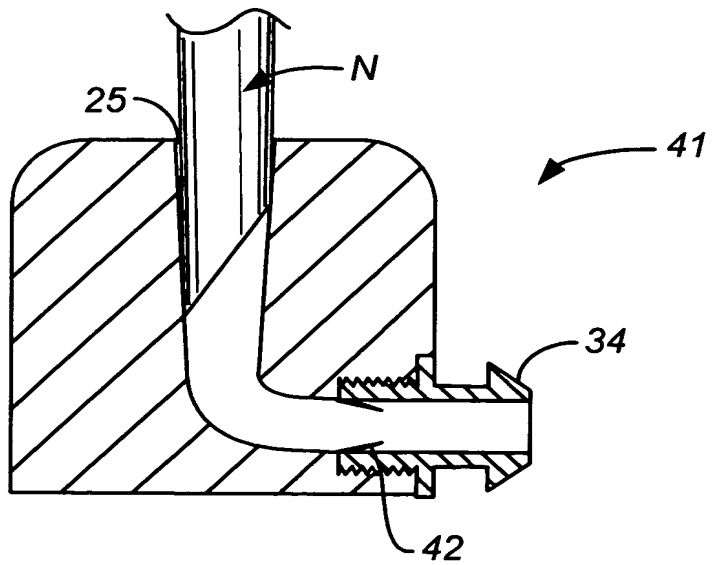
**FIG. 1**



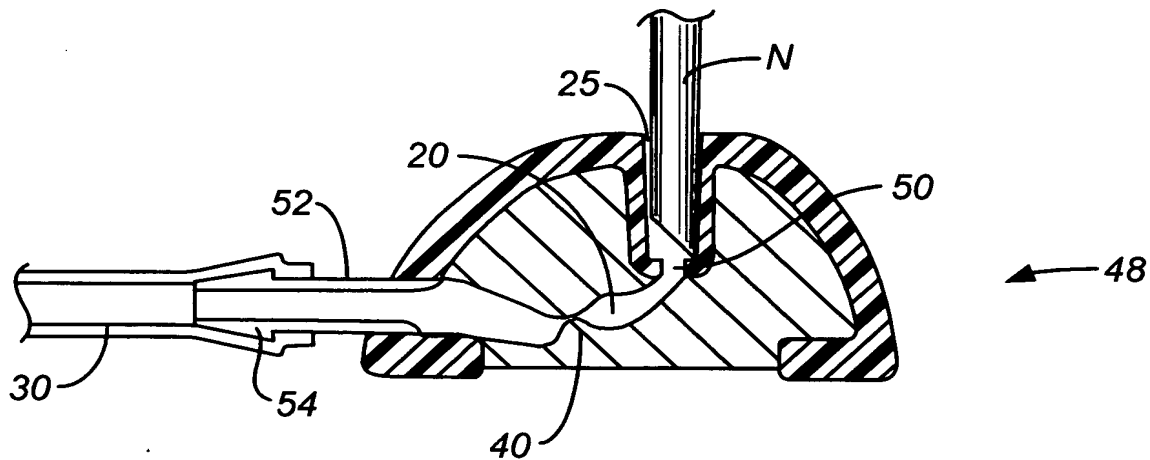
2/8



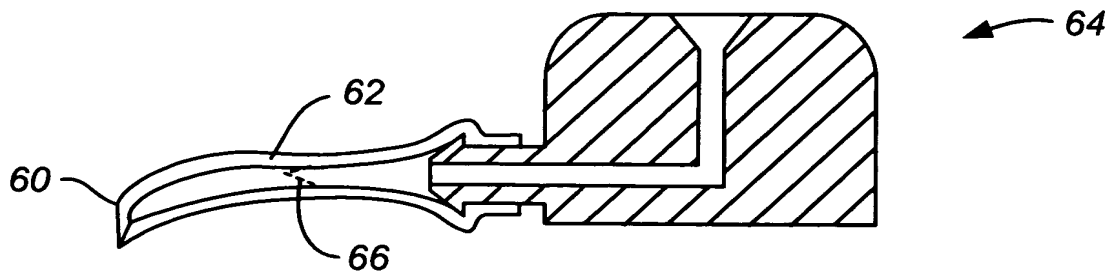
**FIG. 2**



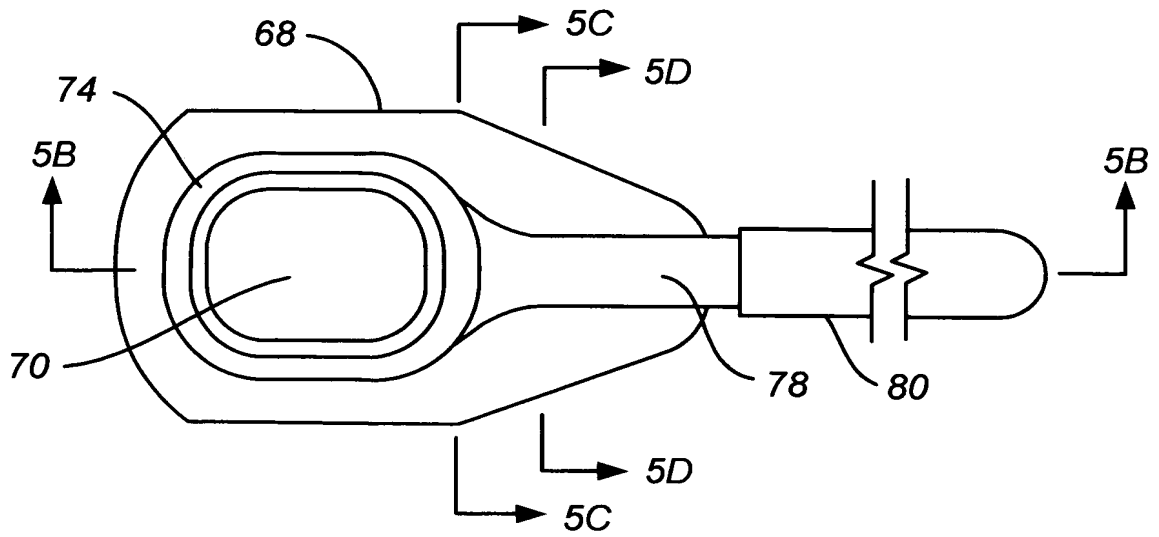
**FIG. 3**



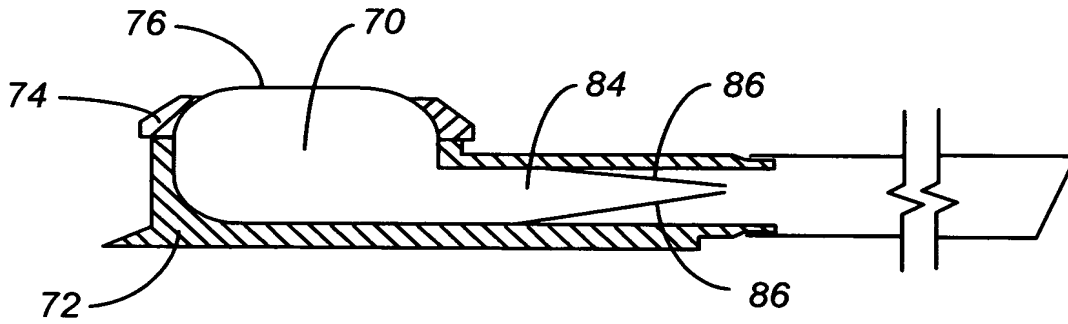
**FIG. 4A**



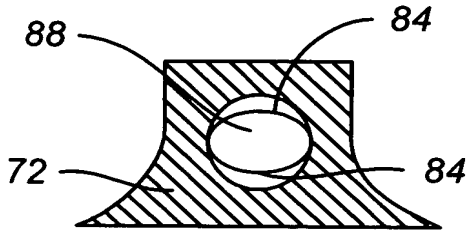
**FIG. 4B**



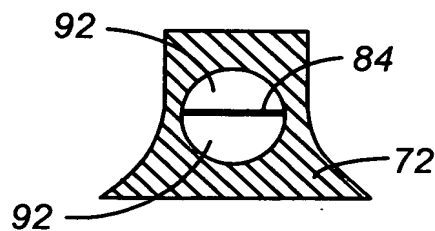
**FIG. 5A**



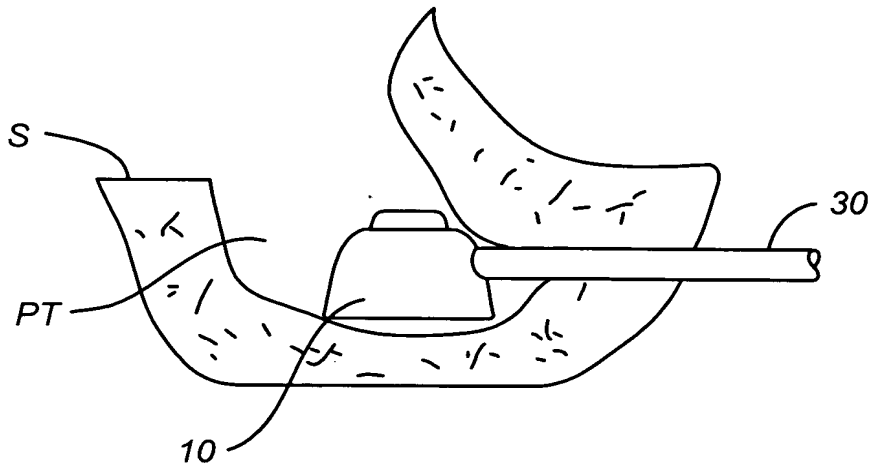
**FIG. 5B**



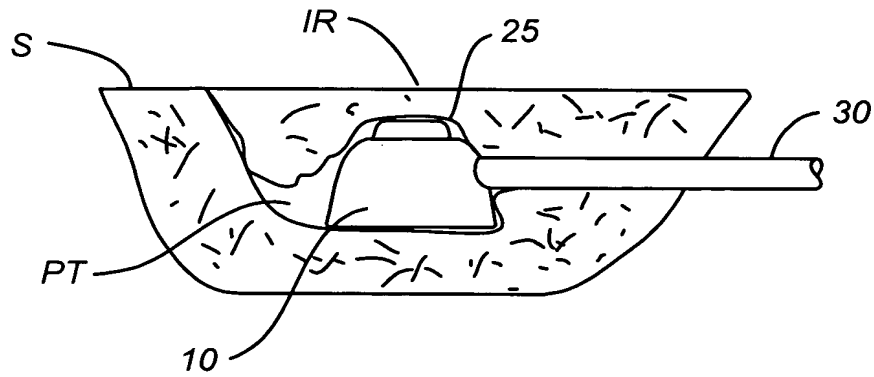
**FIG. 5C**



**FIG. 5D**



**FIG. 6**

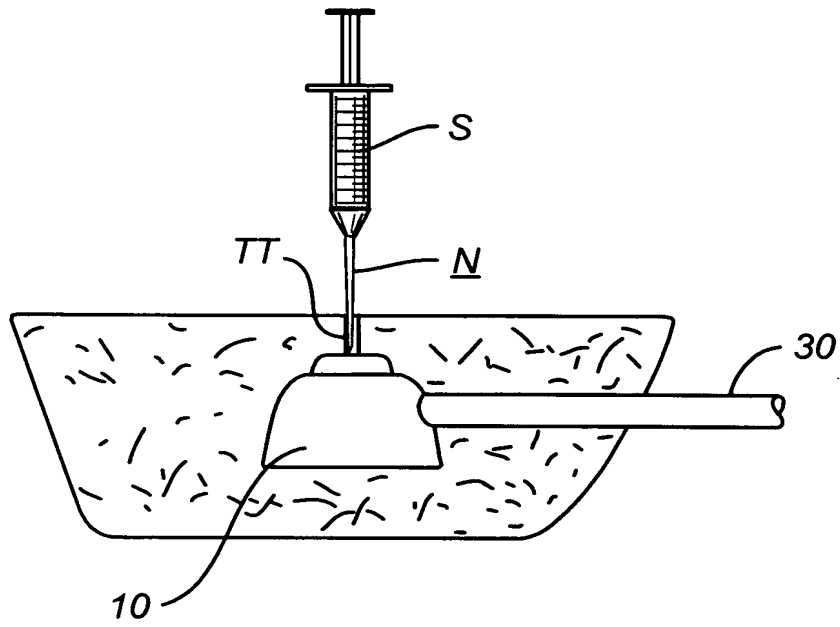


**FIG. 7**

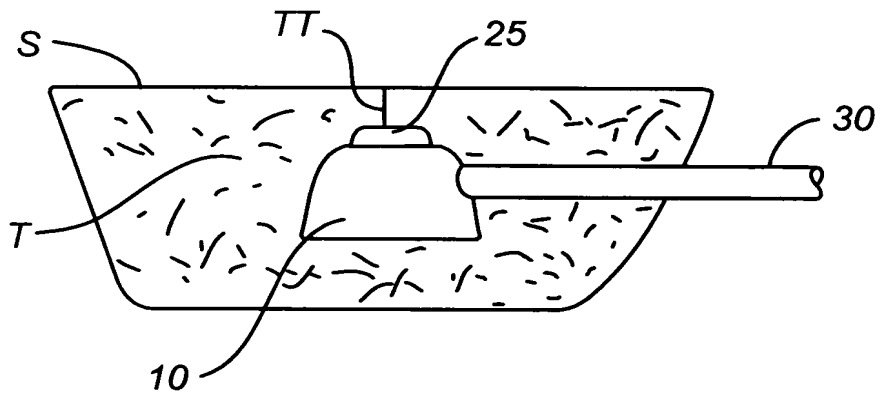




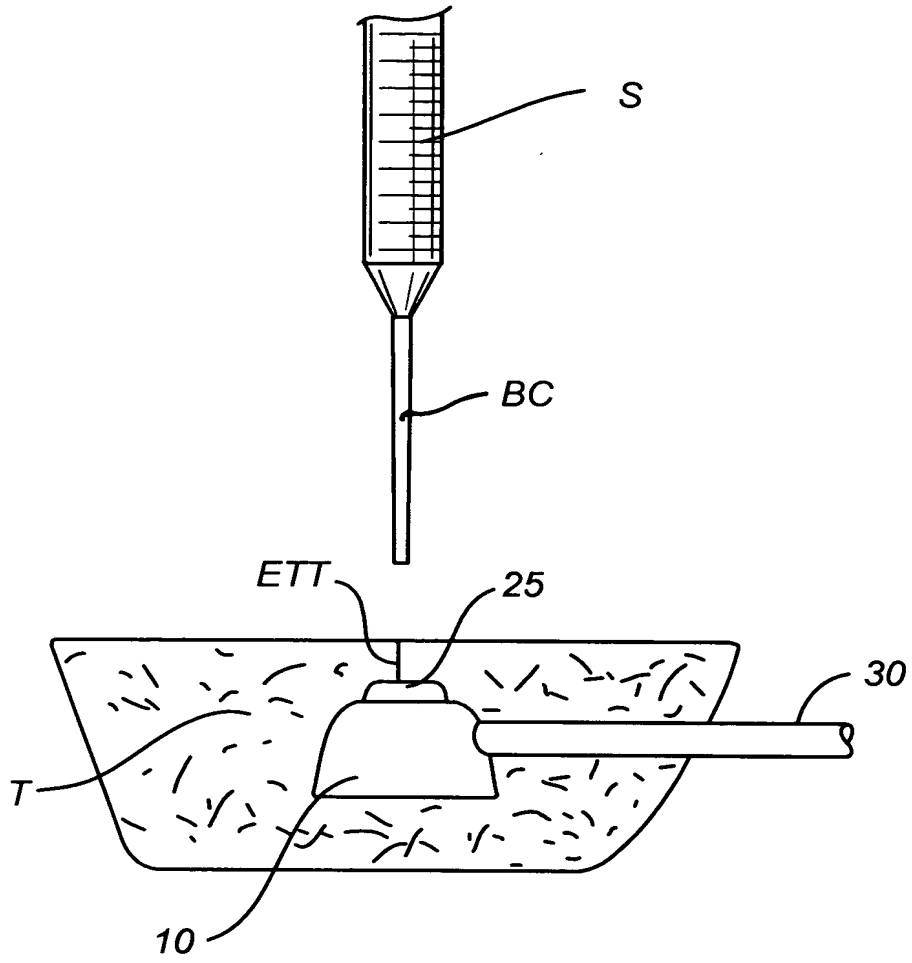
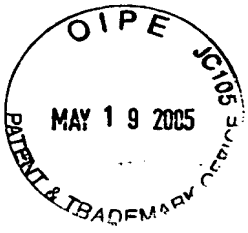
6/8



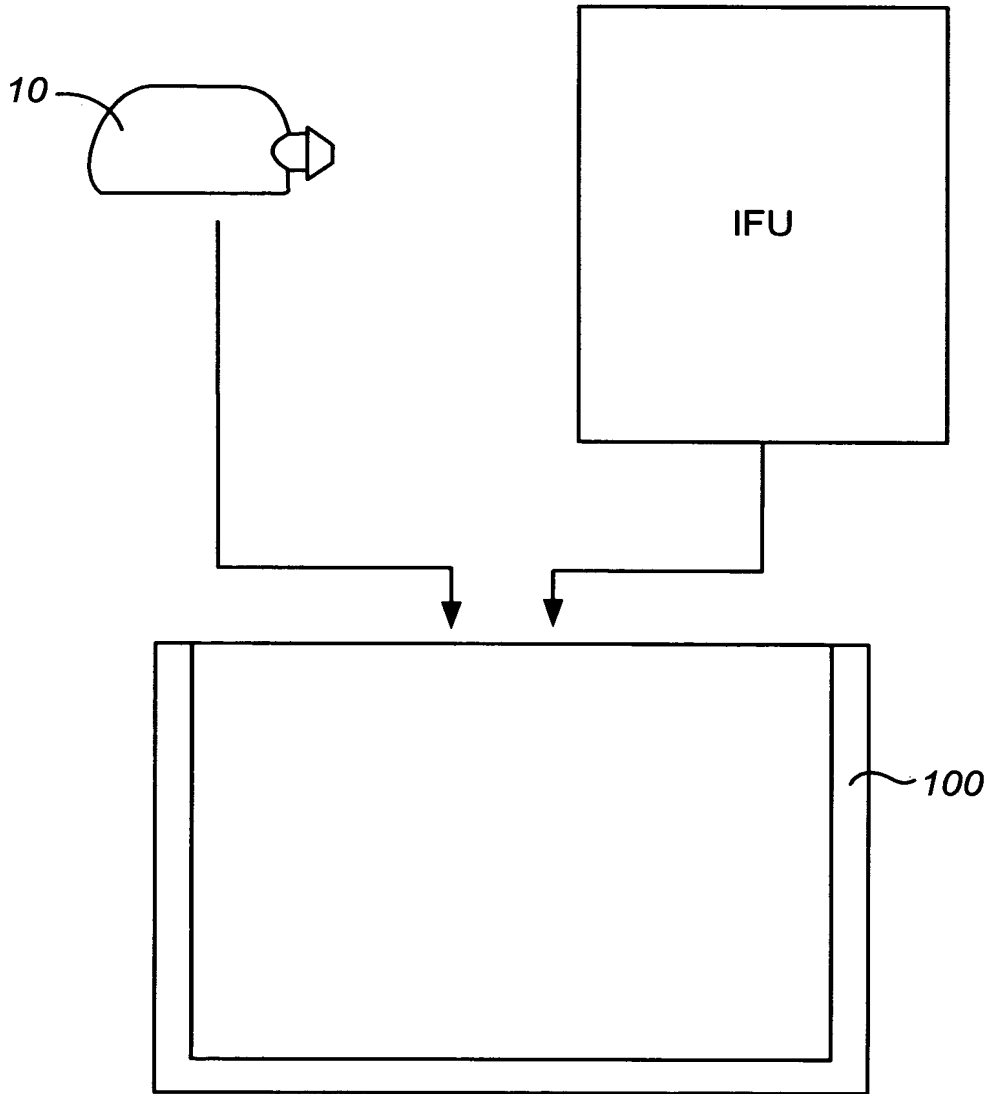
**FIG. 8**



**FIG. 9**



**FIG. 9A**



**FIG. 10**